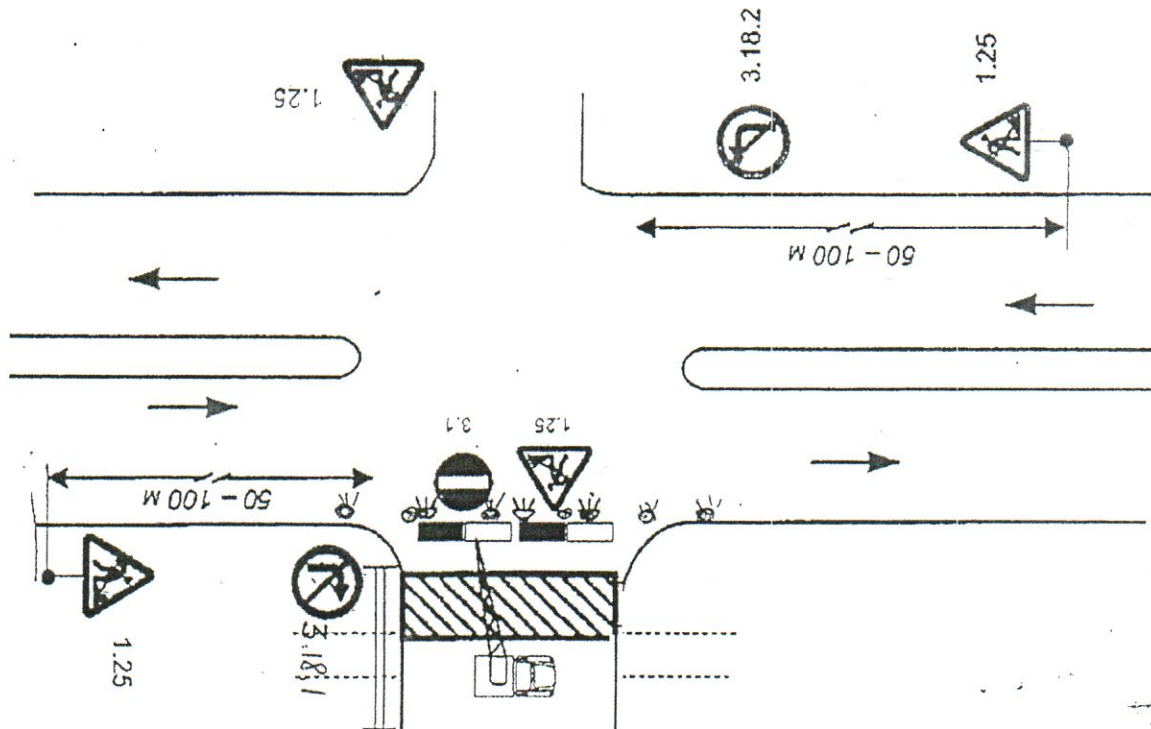


Схема размещения дорожно-знаковой информации
 с 01.11.2021г. по 05.11.2021г.



■ Блоки ФБС
 ☼☼ красные сигнальные фонари

- 1,25 дорожные работы
- 3,1 въезд запрещен
- 3,24 ограничение ск-ти
- 3,18,1 поворот направо запрещен
- 3,18,2 поворот налево запрещен
- 5,19,1 тупик

☼ з 3,18,1; 1,25
 3,18,2; 1,25
 уст. не имеет
 стойки.

Составлено
 Вал. Орлов
 и т. В. Волосов

5.19.1 T